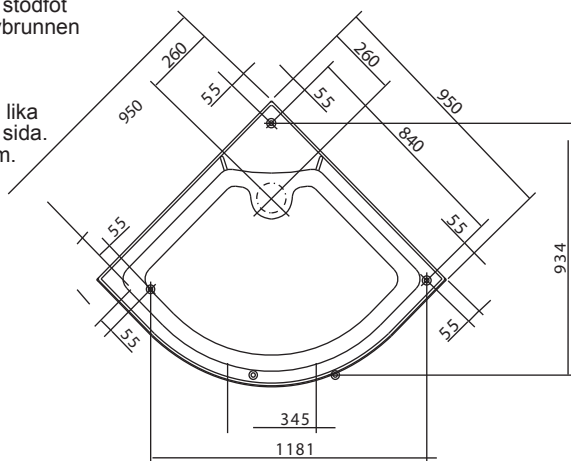
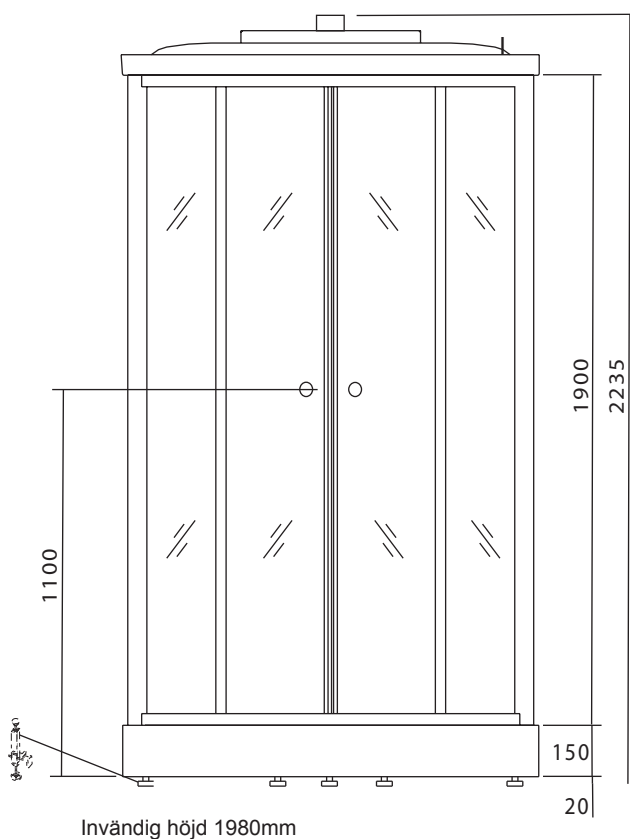
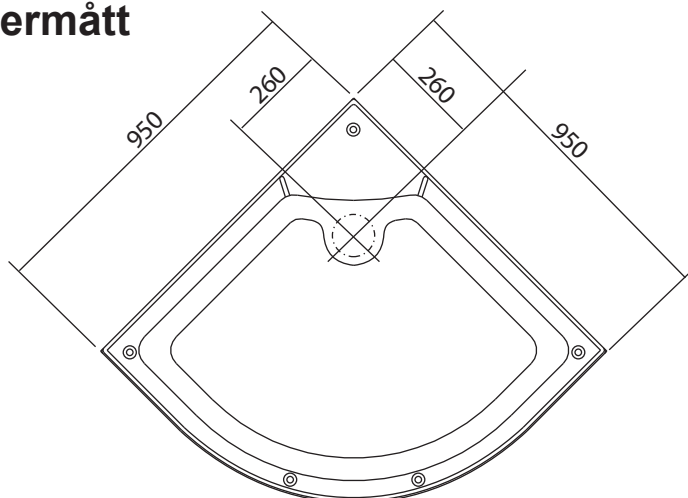


## Stödfotsplacering

För att undvika att en stödfot hamnar mitt över golvbrunnen bör du kontrollera var karets stödfötter och utlopp är placerade. Fötterna är placerade lika på höger och vänster sida. Måttolerans +/- 15 mm.



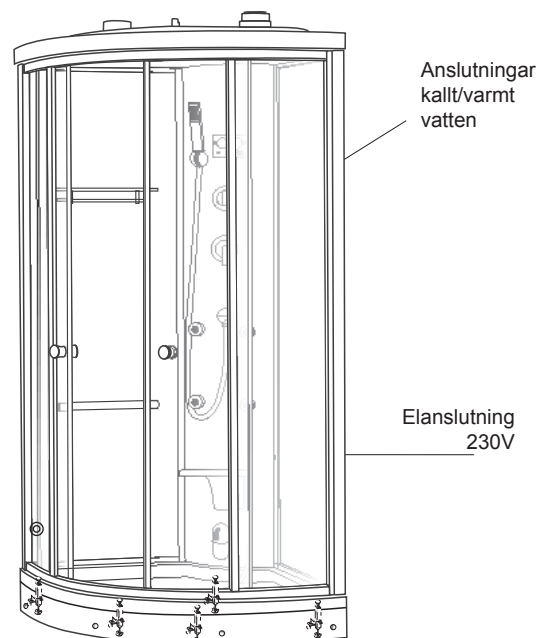
## Yttermått



## Produktblad

# S95

### Innan du börjar...



#### MATERIAL

Glasväggar och dörrar i 6mm tjockt härdat säkerhetsglas. Profilerna är av lackat aluminium.

#### TÄNK PÅ

Justerbara fötter gör att du lätt kan passa in massagekabinen på alla golv.  
Blandaranslutningen är 1/2tums utvändig gänga  
Elkabel på 1 meter ingår.  
Smutsfilter ska sitta i anslutningsslangen innan blandaren.  
Avstängningsventiler typ Ballofix ska vara monterade före anslutningsslangarna.

#### ELANSLUTNING

OBS: Behörig elektriker skall koppla in massagekabinen. Stickkontakt får inte användas. Läs noga igenom monteringsanvisningen innan du använder massagekabinen. Jordfelsbrytare ingår.

El-anslutning: Enfas 16A, 230 V, 3570 watt.

Rätt till ändringar i specifikationen förbehålles.